

SHR 3005R

Ventilateur récupérateur de chaleur

n° de produit: 40214



Le VRC à connexion latéral de Fantech pour les projets de maison à haute efficacité, le SHR 3005R est conçu pour les applications à plus haute pression statique et à plus haut débit d'air. L'unité apporte un apport d'air frais continu à l'intérieur de la maison tout en évacuant un montant égal d'air contaminé. Durant l'hiver, l'apport d'air frais est tempéré par la chaleur qui est transférée de l'air évacué donc vous économisez sur les coûts énergétiques, alors que pendant l'été, l'air entrant est pré-refroidi si la maison est équipée avec un système de refroidissement d'air. Le SHR 3005R est équipé d'un mécanisme de dégivrage automatique ainsi vous pouvez utiliser votre VRC tout au long de l'année.

Caractéristique

- Dimensions compactes
- Ventilateurs à pales courbées vers l'arrière de type RadiCAL
- Deux (2) noyaux de récupération de chaleur en aluminium
- Filtres électrostatiques (lavables)
- Canaux de guidage afin de faciliter le retrait du noyau
- Contacts sec à vis externes
- Pèse 62 lbs (28Kg)

Contrôles Optionnels

- ECO-Touch™ (n° 44929) – Contrôle programmable à écran tactile
- EDF7 (n° 44883) – Déshumidistat électronique à fonctions multiples
- RTS3 (n° 40376) – Minuterie 20/40/60 minutes
- RTS2 (n° 40164) – Minuterie de 20 minutes
- MDEH1 (n° 40172) – Déshumidistat

Spécification

- Diamètre du conduit – 6 po (152 mm)
- Voltage/Phase – 120/1
- Puissance – 336 W
- Ampérage – 2.8 A
- Puissance moyenne – 253 pcm (119 L/s)
@ 0.4 po d'eau (100 Pa)



Ventilateurs

Deux (2) ventilateurs équilibrés en usine avec pales courbées vers l'arrière. Les moteurs sont lubrifiés de façon permanente avec roulement à billes scellé pour garantir un fonctionnement durable et sans entretien.

Noyau récupérateur de chaleur

Noyaux récupérateur de chaleur en aluminium couvert par une garantie à vie limitée. Dimensions de 12 po x 12 po (305 mm x 305 mm) avec une profondeur de 15 po (380 mm). Nos échangeurs de chaleur sont conçus et fabriqués pour résister à des variations extrêmes de température.

Dégivrage

Durant la séquence de dégivrage, un volet motorisé empêche temporairement l'air frais entrant afin que l'air chaud de l'intérieur de la maison peut circuler dans le VRC. Le cycle de dégivrage automatique consiste de l'arrêt du ventilateur d'évacuation et le ventilateur d'air frais passe à vitesse maximale afin de maximiser l'efficacité de la stratégie de dégivrage. Durant ce cycle, les odeurs provenant de la cuisine ou de la salle de bain sont empêchés de pénétrer la maison et l'appareil ne va pas créer de pression négative.

Entretien

Noyau, filtres, ventilateurs et panneau électrique sont facile d'accès à partir de la porte d'accès à loquet. Le noyau glisse facilement avec seulement un dégagement minimum de 17po (432 mm).

Cabinet

Acier galvanisé de calibre 24. Peinture en poudre cuite, couleur grise.

Isolation

Le cabinet est pleinement isolé à l'aide de polystyrène expansé de haute densité d'une épaisseur de 1 po (25 mm).

Filtres

Deux (2) filtres électrostatiques lavables. Dimensions: 11,75 po (298mm) x 15 po (380mm) x 0.125 po (3mm).

Contrôle

Sélecteur à bascule externe à trois (3) positions (bas/attente/moyen) assurant une ventilation continue. Fantech offre diverses commandes externes.

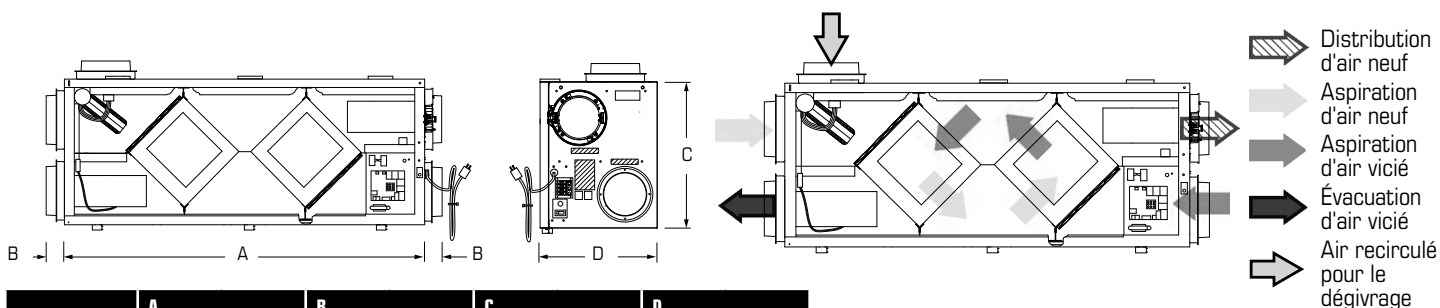
Installation

L'appareil est typiquement suspendu à l'aide du kit d'installation fourni avec l'appareil. Boulons de montage fournis sur le dessus des quatre (4) coins du l'appareil.

Garantie

Garantie à vie limitée sur le noyau en aluminium; garantie limitée de 7 ans sur le moteur et de 5 ans sur les pièces.

Dimensions et débit d'air



Modèle	A		B		C		D	
	po	mm	po	mm	po	mm	po	mm

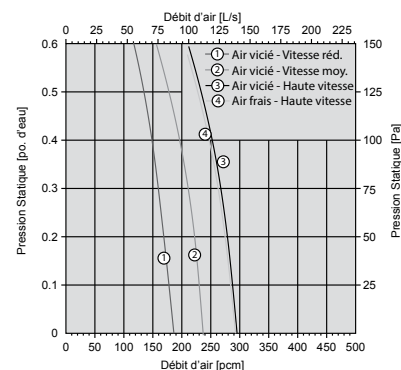
SHR3005R 50 7/8 1292 2 1/5 6 22 1/5 564 17 3/8 441

Un dégagement de 17 po (432 mm) est recommandé afin d'enlever le noyau. Tous les appareils sont munis d'un cordon d'alimentation de 3 pieds.

Rendement de ventilation

po. d'eau (Pa)	0.2 (50)	0.4 (100)	0.6 (150)
	pcm (L/s)	pcm (L/s)	pcm (L/s)
Débit net d'air frais	278 (131)	251 (118)	201 (95)
Débit brut d'air frais	281 (133)	253 (119)	203 (96)
Débit brut d'air vicié	283 (134)	256 (121)	210 (99)

Le rendement de ventilation à vitesse maximale seulement.



Rendement énergétique

	Température d'air frais		Débit net d'air		Puissance moyenne	Rendement récupération de chaleur sensible	Efficacité de chaleur sensible apparente	Récupération latente/transfère d'humidité
	°F	°C	pcm	L/s	W	%	%	-
Chauffage	32	0	64	30	126	76	91	0.02
	32	0	117	55	212	78	92	0.07
	32	0	157	74	262	78	91	0.00
	-13	-25	121	57	224	72	91	0.01
	-13	-25	117	55	220	72	-	-
						Efficacité de la récupération totale		
Refroidissement	95	35	115	54	206	18		
	95	35	159	74	260	17		

Exigences et standards

- Conforme à la norme UL 1812 réglementant la construction et l'installation de ventilateurs récupérateurs de chaleur
- Conforme à la norme CSA C22.2 no. 113 norme applicable aux ventilateurs
- Conforme aux exigences CSA F326 régissant l'installation de ventilateur récupérateurs de chaleur
- Données techniques obtenues à partir des résultats publiés des résultats des tests relatifs aux normes CSA C439
- Certifié HVI

Personnes-ressources

Présenté par:	Date:
Quantité: Modèle:	No de projet:
Commentaire:	
Emplacement:	
Architecte:	
Ingénieur:	Entrepreneur:

Distribué par:

Canada 50 Kanalfakt Way • Bouctouche, NB E4S 3M5 • 1.800.565.3548 • www.fantech.net

Fantech se réserve le droit de modifier partiellement ou entièrement, en tout temps et sans préavis, les caractéristiques, la conception, les composantes et les spécifications de ces produits afin de conserver sa position de leader en matière de technologie.



fantech®
une compagnie de Systemair